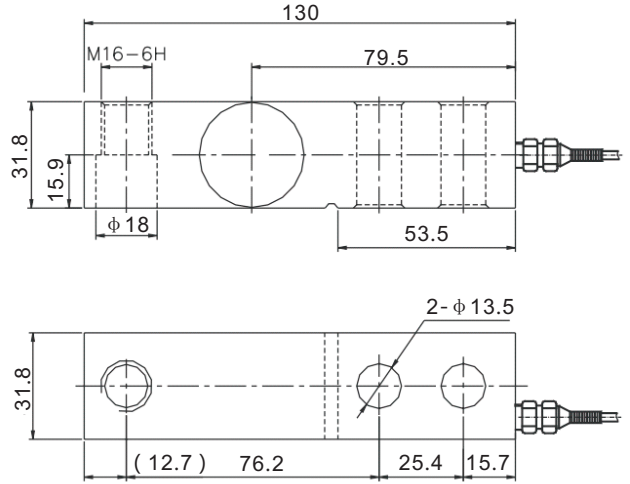


# 剪切梁称重传感器

## — GSB205



### ● 尺寸图(mm):



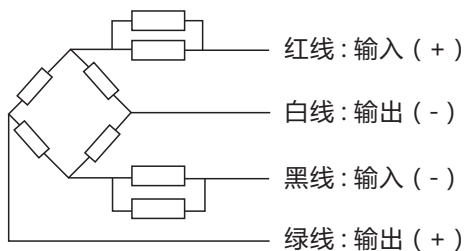
### ● 特点:

- 合金钢材质；
- 激光焊接密封，表面镀镍，防水，防腐蚀；
- 该产品适用于电子平台秤、小地磅、地上衡、小反应釜模块、料灌等场合。

### ● 技术参数:

量程	0.1, 0.2, 0.3, 0.5, 1, 2, 3(t)	零点温度影响	$\pm 0.02\% \text{F.S./}10^\circ\text{C}$
精度等级	C3	输入阻抗	$365 \pm 10 \Omega$
综合误差	$\pm 0.02\% \text{F.S}$	输出阻抗	$350 \pm 3 \Omega$
灵敏度	$2.0 \pm 0.004 \text{mV/V}$	绝缘电阻	$\geq 5000 \text{M}\Omega (100 \text{VDC})$
非线性误差	$\pm 0.03\% \text{F.S}$	温度补偿范围	$-10 \sim +40^\circ\text{C}$
滞后误差	$\pm 0.03\% \text{F.S}$	使用温度范围	$-20 \sim +55^\circ\text{C}$
重复性误差	$\pm 0.02\% \text{F.S}$	激励电压	5-12VDC
蠕变	$\pm 0.02\% \text{F.S./}30 \text{min}$	安全过载范围	150%F.S
零点输出	$\pm 1\% \text{F.S}$	极限过载范围	200%F.S
输出温度影响	$\pm 0.016\% \text{F.S./}10^\circ\text{C}$	防护等级	IP67

### ● 接线图:



### 备注:

电缆采用四芯屏蔽电缆，线径 $\phi 5.7 \text{mm} \times 2 \text{m}$ ，如有特殊需要，可根据需求提供。