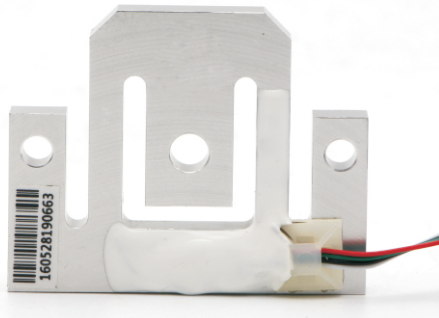
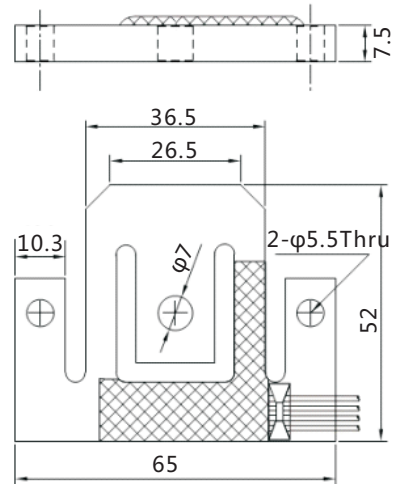


平板梁称重传感器

— GPB202



● 尺寸图(mm):



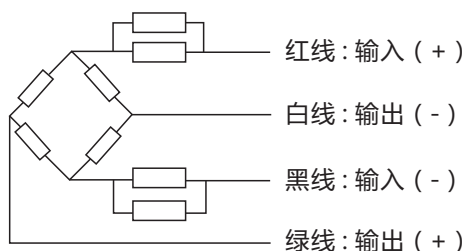
● 特点:

- 铝合金材质;
- 超薄结构;
- 可单只使用,若两只以上使用,需要输出配对;
- 广泛应用于超低平台秤、薄型医学秤、人体秤、机场行李秤、邮资秤等。

● 技术参数:

量程	75, 150, 300(kg)		
精度等级	C2	零点温度影响	$\pm 0.05\%F.S/10^{\circ}C$
综合误差	$\pm 0.03\%F.S$	输入阻抗	$1130 \pm 20\Omega$
灵敏度	$0.8 \pm 0.1mV/V$	输出阻抗	$1000 \pm 10\Omega$
非线性误差	$\pm 0.03\%F.S$	绝缘电阻	$\geq 2000M\Omega(50VDC)$
重复性误差	$\pm 0.03\%F.S$	使用温度范围	$-10 \sim +40^{\circ}C$
滞后误差	$\pm 0.03\%F.S$	激励电压	$\leq 10VDC$
蠕变	$\pm 0.05\%F.S/2min$	安全过载范围	150%F.S
零点输出	$\pm 0.1mV/V$	极限过载范围	200%F.S
输出温度影响	$\pm 0.03\%F.S/10^{\circ}C$	防护等级	IP65

● 接线图:



备注:

电缆采用四色PVC电子线,线径 $\phi 0.8$ *长600mm,如有特殊需要,可根据需求提供。