

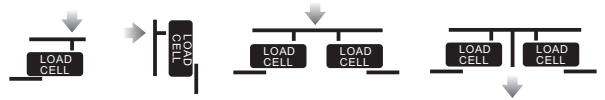
# 平行梁称重传感器

## — GPB132

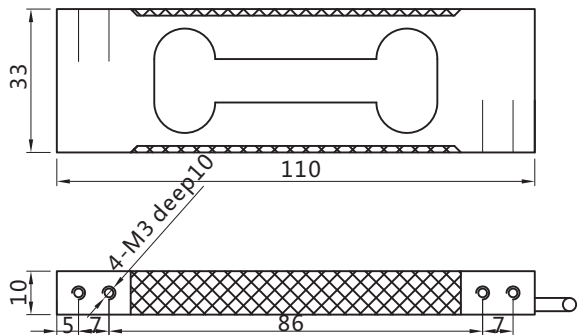
推荐台面尺寸: 120×120mm



### ● 受力方式:



### ● 尺寸图(mm):



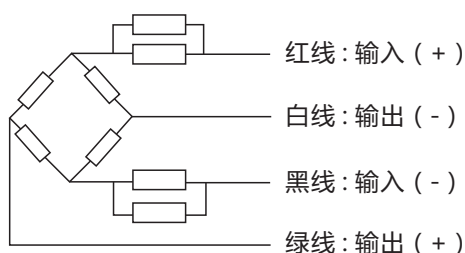
### ● 特点:

- 铝合金材料，表面阳极化处理；
- 胶密封处理，防护等级IP65；
- 该产品适用于商用电子计价秤、计重秤等其它小台面电子称重设备。

### ● 技术参数:

量程	0.3, 0.6, 1, 1.5, 3, 5(kg)		
精度等级	C2&C3	绝缘电阻	≥5000MΩ(100VDC)
综合误差	±0.03&±0.017%F.S	使用温度范围	-10~+40℃
灵敏度	0.9±0.1mV/V	激励电压	9-12VDC
零点输出	±1.0%F.S	安全过载范围	120%F.S
输入阻抗	405±6Ω	极限过载范围	150%F.S
输出阻抗	350±3Ω	防护等级	IP65

### ● 接线图:



#### 备注:

电缆采用四芯屏蔽电缆，标准线长为450mm，如有特殊需要，可根据需求提供。