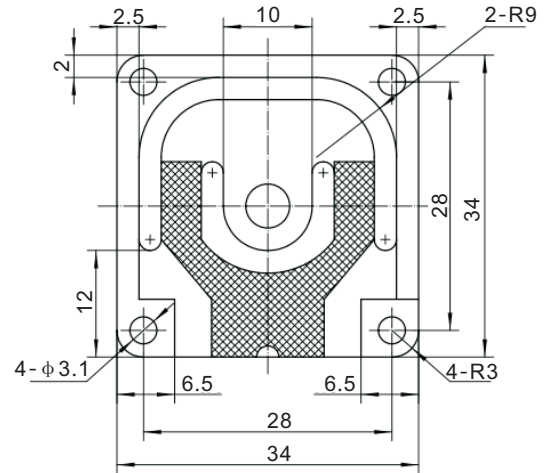
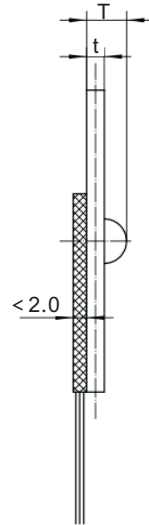
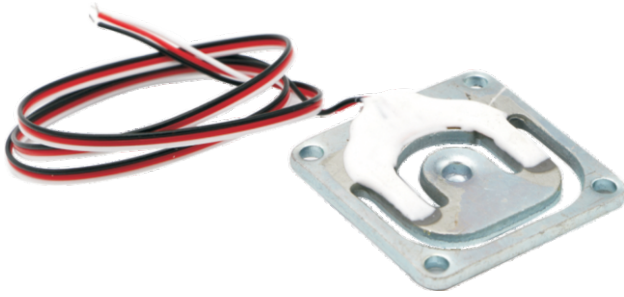


# 微型称重传感器

## — GML670A

● 尺寸(mm) : 34 × 34 × 4/5



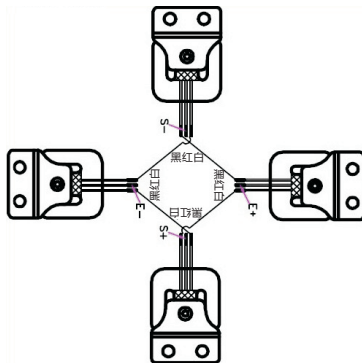
● 特点：

- 合金钢材质，半桥结构，四支配对一套；
- 该产品主要适用于高精度人体秤，厨房秤等其它微型电子称重设备。

● 技术参数：

量程	10, 20, 30, 40, 50, 60kg		
精度等级	C1	输出阻抗	1000±50Ω
综合误差	±0.05%F.S	绝缘电阻	≥5000MΩ(50VDC)
灵敏度	0.8±0.2mV/V	输出温度影响	±0.2%F.S/10°C
非线性误差	±0.05%F.S	零点温度影响	±0.1%F.S/10°C
滞后误差	±0.05%F.S	使用温度范围	-20~+60°C
重复性误差	±0.05%F.S	激励电压	9~12VDC
蠕变	±0.05%F.S/30min	安全过载范围	120%F.S
零点输出	±1%F.S	极限过载范围	150%F.S
输入阻抗	1000±10Ω	防护等级	IP65

● 接线图：



半桥传感器接线方式：

四个应变传感器是串联在一起的；每个传感器中用的是双联片，相当于是2个应变计组成的半桥电路，所以是3根线，其中一根线（红线）是2个应变计的公共出线，在四个传感器组成的人体秤系统中，四个传感器的黑线串接，白线串接。这样四个半桥组成一个全桥电路，每个传感器中公共的红线，作为整个全桥电路的供电和输出线。