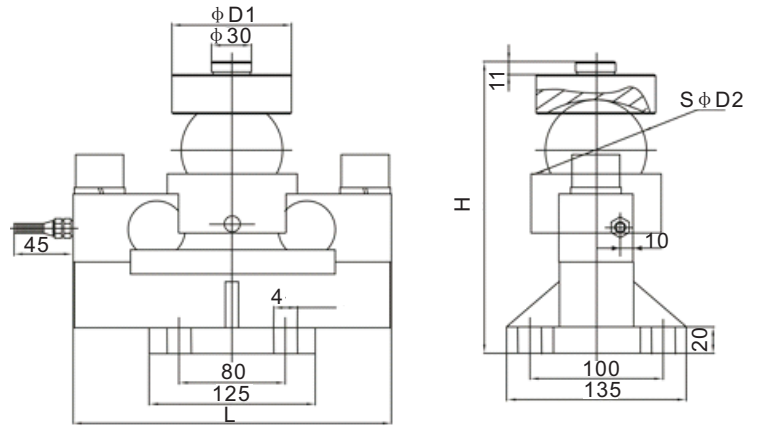


桥式称重传感器

— GBS800



● 尺寸图(mm):



| | | | |
|-------|-------|----------------|-------|
| 量程(t) | 5 | 10,15,20,25,30 | 40 |
| D1 | 68 | 85-88 | 88 |
| D2 | 50.8 | 76.2 | 76.2 |
| H | 168.8 | 224.7 | 230.7 |
| L | 224 | 240 | 240 |

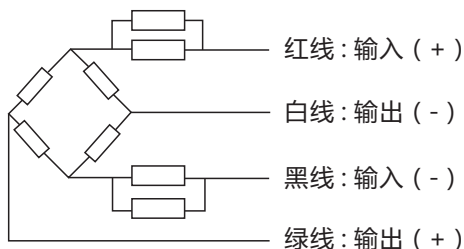
● 特点:

- 合金钢材质;
- 胶封和激光焊接密封可选;
- 采用钢球、压头结构,可自动复位和调心;
- 高精度、高可靠性、稳定性好,安装方便,互换性好;
- 该产品主要适用电子汽车衡、轨道衡、料斗秤及各种专用衡器。

● 技术参数:

| | | | |
|------|------------------------------|--------|-----------------|
| 量程 | 5, 10, 15, 20, 25, 30, 40(t) | | |
| 精度等级 | C3 | 绝缘电阻 | ≥5000MΩ(100VDC) |
| 综合误差 | ±0.02%F.S | 温度补偿范围 | -10~+40℃ |
| 灵敏度 | 2.0±0.004mV/V | 使用温度范围 | -30~+70℃ |
| 零点输出 | ±1%F.S | 激励电压 | 5-18VDC |
| 蠕变 | ±0.02%F.S/30min | 安全过载范围 | 150%F.S |
| 输入阻抗 | 750±10Ω | 极限过载范围 | 250%F.S |
| 输出阻抗 | 702±3Ω | 防护等级 | IP68 |

● 接线图:



备注:

电缆采用四芯屏蔽电缆,
 量程10t-20t: 线径φ6.3mm*12m;
 量程25t-30t: 线径φ6.3mm*16m;
 量程40t: 线径φ6.3mm*18m;