

P 产品介绍 Product Introduction

GLT506无线远程液位采集终端是一款具有无线通讯功能的高精度智能仪表，主要用于液位监测信号的无线远传，液位信号的传输无需现场布线，省去普通仪表需要现场布线的麻烦，节省了人力及施工成本，配合上位机软件可实时监测采的压力数据。无线液位采集终端具有现场液位实时显示、自动测量、自动上报、自动存储等功能，无需现场人员进行抄表，更安全，更可靠。

A 产品应用 Application

基于GPRS网络的广泛覆盖，无线液位传感器可以在大范围内独立检测到水箱液位、水库液位、湖泊液位、水文监测等多个监测点的实时数据。主要用于自来水厂、水电站等领域。



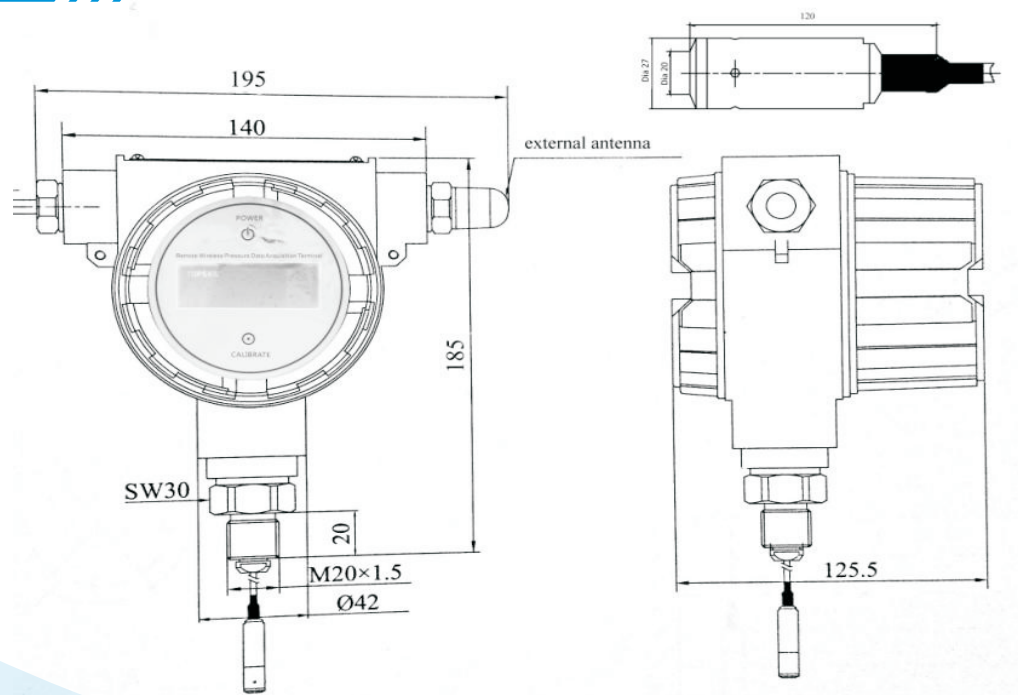
P 产品特点 Product Features

- ◆ 采用低功耗处理器，内嵌精密时钟、自动校时与 Internet 时间同步，内嵌 TCP/IP 协议；
- ◆ 高精度内部 AD 检测温度变化；
- ◆ 专用段式显示屏，7 位段码动态显示；
- ◆ 专用上位机软件设置参数；
- ◆ 支持数据存储功能，具有数据存储，数据补发功能；
- ◆ 内嵌看门狗，不死机；
- ◆ 远程传输，采用 GPRS 或 NB-IOT 无线网络，实现采集数据无线远传至指定服务器；
- ◆ 支持深度休眠，按键唤醒功能；
- ◆ 锂离子电池供电，具有电池电量低短信报警功能；
- ◆ 标准工业 5 芯防水航插，外壳防护等级：IP65。
- ◆ 配置线采用 USB 接口，方便操作人员配置参数。
- ◆ 具有防反接、防浪涌、防震、防潮、防雨、防有害气体功能。
- ◆ 精度高、抗干扰、免维护。

S 技术参数 Specification

项目	参数
测量范围	0m ~ 1m...200 m水
精度	±0.5%FS
过载压力	150%FS
输出信号	GPRS无线信号传输
工作模式	定时主动上报，上报周期可任意设置报
工业时钟	内置工业时钟，自动校时
数据间隔	采样时间间隔、上报时间间隔可设置
参数设置	本地串口设置
管路连接	M20*1.5MM
供电方式	1、220VAC 供电（停电时由后备的高能锂电池供电，满电情况下发送次数>10000次）。 2、一次性锂电池，满电情况下发送次数>70000次。
分辨率	16bit
工作电流	发射瞬间最大电流<2A;
工作环境	温度：-20°C ~ 70°C，湿度：<90%
防护等级	IP65，防水，防尘
外形尺寸	长*宽*高=18*13*18(单位cm)
重量	装置总重量不大于3Kg

D 外形尺寸 Dimensions (mm)



T 产品选型 Type selection

GLT506	<input type="checkbox"/>	<input type="checkbox"/>	<input type="checkbox"/>	<input type="checkbox"/>	<input type="checkbox"/>	选型说明
量程	[0-Xm]L					0m ~ 1m...200 m H ₂ O
供电类型	A1					外置电池供电 (需购买电池套装)
	A2					直流电源供电
天线类型	B1					内置天线 (仅限安装点GPRS 信号良好使用)
	B2					外置天线 (吸盘天线) 线长 2m
	B3					外置天线 (吸盘天线) 线长 5m
软件服务类型	C1					大数据平台
	C2					客户自建应用
附加功能	D1					含 SIM 卡
	D2					不含 SIM 卡